

# GUIA DO USUÁRIO

## SÉRIE SIRIUS



**HD1510**

Fone de Ouvido Sirius Rubb  
Biauricular USB Plus Advanced

### Conteúdo

- 01 Headset HD1510;
- 02 Protetores auriculares removíveis;
- 01 Guia do Usuário.

**unixtron**

Fabricante de headsets profissionais.



### FONE DE OUVIDO SIRIUS RUBB BIAURICULAR USB PLUS ADVANCED – Ref. HD1510

Headset Profissional Biauricular.

- Tipo: Supra auricular;
- Tiara em aço revestido, com ajuste de altura em ambos os lados;
- Tiara com acolchoado (ITEM OPCIONAL);
- Haste do microfone em borracha flexível, com giro de até 300°;
- Microfone com cancelamento de eco e supressão de ruído;
- Auriculares ergonômicos com ajuste de até 180° no próprio eixo;
- Drivers de áudio de 30 mm;
- Proteção auditiva contra níveis superiores à 115 dBA;
- Áudio Estéreo, do tipo Hi-Fi de baixa distorção sonora e equalização automática;
- Sistema passivo de isolamento acústico;
- Conexão USB com velocidade de 2.0;
- Sistema DSP, compatível com áudio de Banda Larga de 300 Hz a 15.000 Hz;
- Tecnologia Plug and Play com compatibilidade e integração à Software Unixtron;
- Otimizado para plataforma Microsoft;

- Cabo USB blindado para proteção contra EMI;
- Controles digitais em botão "One Click" (Volume, Mute e Atender / Encerrar Chamadas);
- Indicação de funções em LED;
- Protetores auriculares removíveis, disponíveis nas versões em Espuma ou Corino;
- Produto adequado à norma NR17;
- Cor: Preto com detalhes em vermelho;
- Garantia: 12 meses;
- Comprimento do cabo: 2,5 m;
- Peso: 170 gramas.

#### Requisitos

Sistema Operacional: Windows XP, MAC OS 9.0, Linux;  
Hardware: Porta USB2.0;  
Software: Softphones e Softwares de Áudio.

#### Microfone

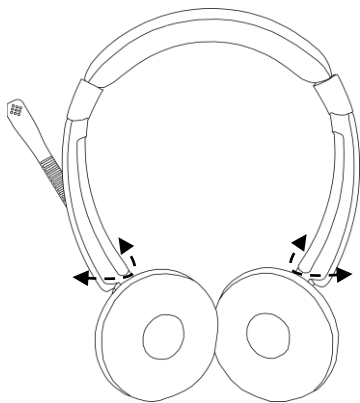
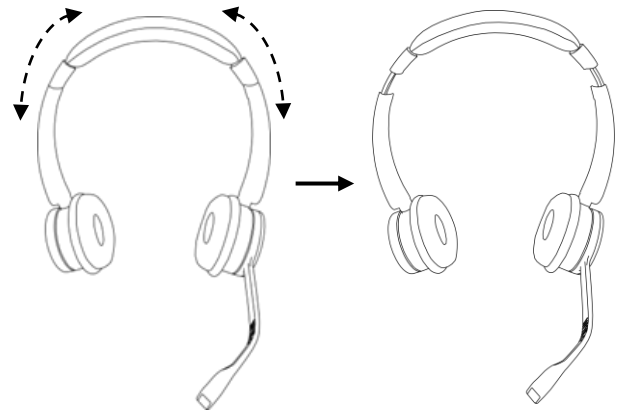
Tipo: Unidirecional;  
Frequência: 100 – 10.000 Hz;  
Impedância 2,2 kΩ  
Sensibilidade: -44±3 dB

#### Drivers de Áudio

Tipo: Dinâmicos;  
Frequência: 20 – 20.000 Hz;  
Impedância 32 Ω  
Potência: 0,50 W

Posicione a Tiara sobre a cabeça de forma que o microfone fique do lado esquerdo da cabeça;

A tiara pode ser aumentada até 25 mm (de cada lado) em relação à posição original.



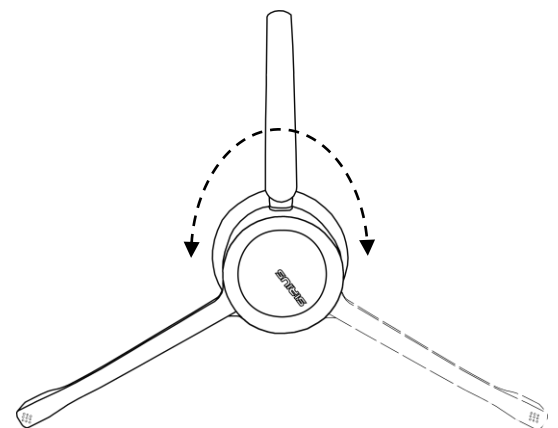
Posicione os auriculares sobre as orelhas de forma que fiquem bem acomodados, isolando parte do som ambiente;

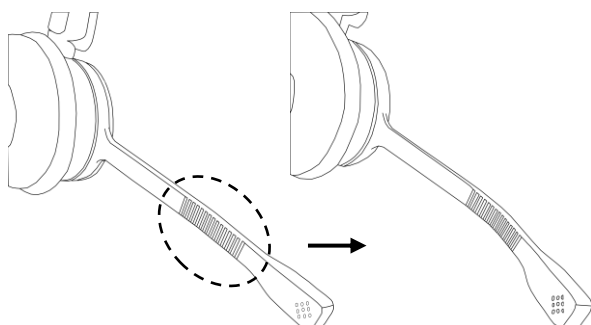
Os auriculares podem ser ajustados em até 90° (no seu próprio eixo) em relação à posição inicial.

Posicione a Haste do microfone de forma que a ponta fique no mesmo nível da boca;

A Haste do microfone tem giro de até 300°.

**Nota:** Não gire a Haste acima de 300° para não danificar o equipamento.





Flexione a área sinalizada ao lado de forma que o microfone fique direcionado para a boca.

**Nota:** Não obstruir as entradas da Haste do microfone para garantir um bom desempenho do microfone.

① **LED In Use (Verde)** - Ao entrar em uma ligação via Softphone o LED se manterá aceso até que a mesma se encerre;

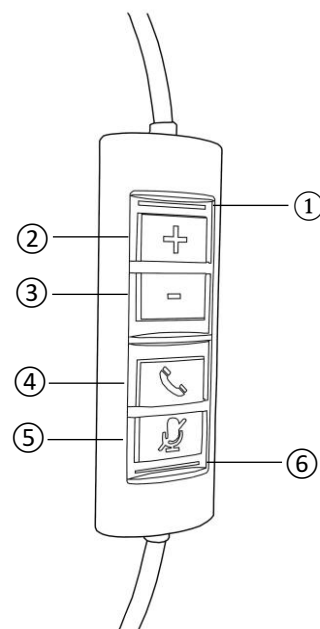
② **Vol (+)** - Pressione uma vez para aumentar o volume dos Alto-falantes, ou segure para aumentar de forma gradativa;

③ **Vol (-)** - Pressione uma vez para diminuir o volume dos Alto-falantes, ou segure para diminuir de forma gradativa;

④ **Gancho** - Aperte uma vez para atender/encerrar uma ligação via Softphone;

⑤ **Mute** - Pressione uma vez para interromper a comunicação do microfone, pressione novamente para ativar;

⑥ **LED Mute (Vermelho)** - Ao acionar a função MUTE o LED se manterá aceso até que a função seja desativada.



## **CERTIFICADO DE GARANTIA**

A UNIXTRON TELECOMUNICAÇÕES LTDA assegura, para os produtos fabricados e comercializados garantia contra defeitos de fabricação, com uma vigência de 12 (doze) meses a contar da data de fabricação ou de compra, prevalecendo a mais recente.

Caracteriza-se por defeito de fabricação, falha humana e/ou matéria-prima da linha de produção que resulte no mal funcionamento do produto, comprometendo seu uso.

Não estão cobertos pela garantia produtos com lacres violados, bem como defeitos provocados por acidentes, agentes da natureza, uso abusivo ou em desacordo com as instruções de utilização contidas nos manuais de usuário.

Durante o período de Garantia, fica a critério da UNIXTRON TELECOMUNICAÇÕES LTDA o reparo ou substituição dos produtos, uma vez que constatado por parte da equipe técnica; Defeito de Fabricação em Condições de Uso Ideias.

Para acionamento da assistência técnica é responsabilidade do cliente o envio dos produtos, devidamente identificados e acompanhados da Nota Fiscal de compra ao endereço abaixo indicado:

Rua Rumi da Ranieri, Nº 98 Parque São Domingos

São Paulo – SP CEP 05125-150.

# unixtron

Fabricante de headsets profissionais.

Para mais informações consulte nossos

canais de atendimento:

Site: <https://unixtron.com.br/produto/sirius-hd1510/>

Telefone: (11) 3641-3510

E-mail: [unixtron@unixtron.com.br](mailto:unixtron@unixtron.com.br)