

GUIA DO USUÁRIO

SÉRIE SIRIUS



HD1280

Fone de Ouvido Sirius Rubb QD
USB

Conteúdo

- 01 Headset HD1280;
- 01 Protetor auricular removível;
- 01 Guia do Usuário

unixtron

Fabricante de headsets profissionais.



FONE DE OUVIDO SIRIUS RUBB QD USB – Ref. HD1280

Headset Profissional Mono auricular

- Tipo: Supra auricular;
- Apoio lateral em borracha macia;
- Tiara em aço revestido, com ajuste de altura;
- Tiara com acolchoado;
- Haste do microfone em borracha flexível, com giro de até 300°;
- Microfone com cancelamento de ruído;
- Auricular ergonômico com ajuste de até 180° no próprio eixo;
- Driver de áudio de 30 mm;
- Áudio Estéreo com baixa distorção sonora do tipo Hi-Fi;
- Sistema passivo de isolamento acústico;
- Proteção contra níveis superiores à 115 dBA;
- Sistema DSP e tecnologia *Plug and Play*;
- Conexão USB com Velocidade de 2.0;
- Cabo USB blindado para proteção contra EMI;
- Cabo Quick Disconnect (QD) com conectores banhados à ouro;
- Controle de Volume e Mute digitais em manta de carbono ou botão;

- Indicação de Função Mute por LED – Vermelho;
- Protetores em espuma antialérgica de 60 mm;
- Protetores auriculares disponíveis nas versões em *Espuma ou Corino*;
- Produto adequado à norma NR17;
- Cor: Preto com detalhes em vermelho;
- Garantia 12 meses;
- Comprimento do cabo (Fone); 0,80 m;
- Comprimento do cabo (Interface USB): 2,0 m;
- Peso 136 gramas.

Requisitos

Sistema Operacional: Windows XP ou superior, MAC OS 9.0, Linux;

Hardware: Porta USB2.0 ou superior;

Software: Softphones e Softwares de Áudio.

Microfone

Tipo: Unidirecional;

Frequência: 100 – 10.000 Hz;

Impedância 2,2 kΩ

Sensibilidade: -41±3 dB

Drivers de Áudio

Tipo: Dinâmicos;

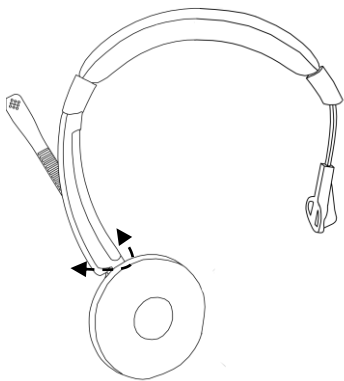
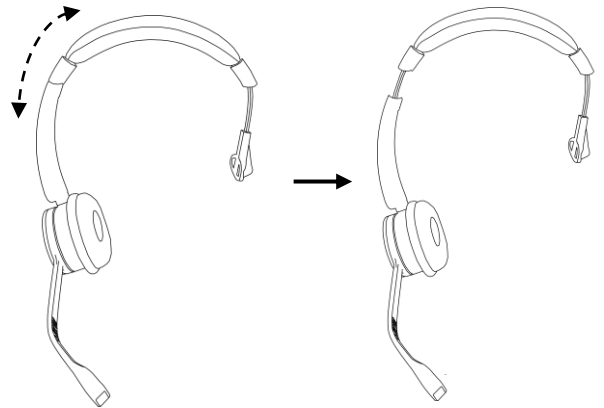
Frequência: 20 – 20.000 Hz;

Impedância 32 Ω

Potência: 0,25 W

Posicione a Tiara sobre a cabeça de forma que o apoio lateral fique acima da orelha;

A tiara pode ser aumentada até 25 mm em relação à posição original.



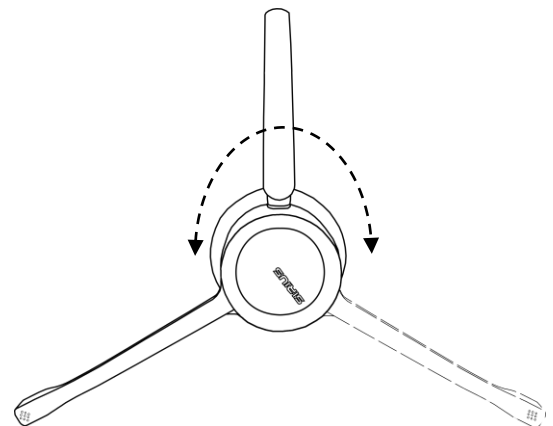
Posicione o auricular sobre a orelha de forma que fique bem acomodado, isolando parte do som ambiente;

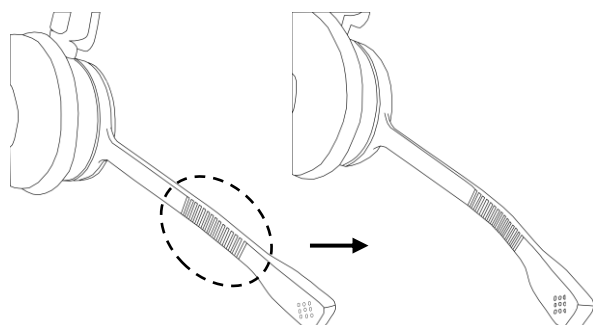
O auricular pode ser ajustado em até 90° (no seu próprio eixo) em relação à posição inicial.

Posicione a Haste do microfone de forma que a ponta fique no mesmo nível da boca;

A Haste do microfone tem giro de até 300°.

Nota: Não gire a Haste acima de 300° para não danificar o equipamento.

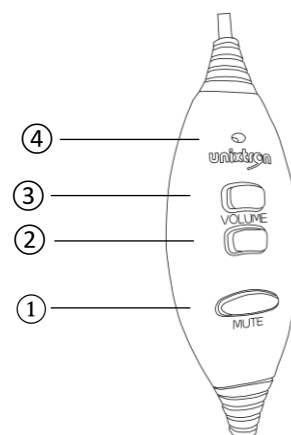




Flexione a área sinalizada ao lado de forma que o microfone fique direcionado para a boca.

Nota: Não obstruir as entradas da Haste do microfone para garantir um bom desempenho do microfone.

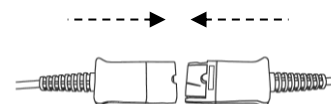
- ① **Mute** – Pressione uma vez para desativar a comunicação do microfone. Pressione novamente para reativa-la;
- ② **Volume (-)** – Pressione para diminuir o volume do alto-falante;
- ③ **Volume (+)** – Pressione para aumentar o volume do alto-falante;
- ④ **LED Vermelho** – Permanece ligado ao habilitar a função “Mute” do Headset.



* Ao conectar o headset pela primeira vez o LED (4) acenderá por 5 segundos, aguarde até que o mesmo se apague para utilizar os controles.

* Inicialmente o volume de Recepção é definido em 50%, pressione o botão de volume (+) para aumentá-lo se necessário.

Conecte o cabo QD do Headset no cabo da Interface QD – USB.
Desconecte o QD para substituir o Headset ou sair da mesa sem desconectar o dispositivo do computador.



CERTIFICADO DE GARANTIA

A UNIXTRON TELECOMUNICAÇÕES LTDA assegura, para os produtos fabricados e comercializados garantia contra defeitos de fabricação, com uma vigência de 12 (doze) meses a contar da data de fabricação ou de compra, prevalecendo a mais recente.

Caracteriza-se por defeito de fabricação, falha humana e/ou matéria-prima da linha de produção que resulte no mal funcionamento do produto, comprometendo seu uso.

Não estão cobertos pela garantia produtos com lacres violados, bem como defeitos provocados por acidentes, agentes da natureza, uso abusivo ou em desacordo com as instruções de utilização contidas nos manuais de usuário.

Durante o período de Garantia, fica a critério da UNIXTRON TELECOMUNICAÇÕES LTDA o reparo ou substituição dos produtos, uma vez que constatado por parte da equipe técnica; Defeito de Fabricação em Condições de Uso Ideias.

Para acionamento da assistência técnica é responsabilidade do cliente o envio dos produtos, devidamente identificados e acompanhados da Nota Fiscal de compra ao endereço abaixo indicado:

Rua Rumi da Ranieri, Nº 98 Parque São Domingos

São Paulo – SP CEP 05125-150.

unixtron

Fabricante de headsets profissionais.

Para mais informações consulte nossos

canais de atendimento:

Site: <https://unixtron.com.br/produto/sirius-hd1280/>

Telefone: (11) 3641-3510

E-mail: unixtron@unixtron.com.br