

GUIA DO USUÁRIO

SÉRIE SIRIUS



HN1640

Fone de Ouvido Sirius Rubb
Biauricular ½ Cabo QD

Conteúdo

- 01 Headset HN1640;
- 02 Protetores auriculares removíveis;
- 01 Guia do Usuário

unixtron

Fabricante de headsets profissionais.



FONE DE OUVIDO SIRIUS RUBB BIAURICULAR ½ CABO QD – Ref. HN1640

Headset Profissional Biauricular

- Tipo: Supra auricular;
- Tiara em aço revestido, com ajuste de altura;
- Tiara com acolchoado;
- Haste do microfone em borracha flexível, com giro de até 300°;
- Microfone com cancelamento de ruído;
- Auriculares ergonômicos com ajuste de até 180° no próprio eixo;
- Drivers de áudio de 30 mm;
- Sistema passivo de isolamento acústico;
- Proteção contra níveis superiores à 115 dBA;
- Cabo Quick Disconnect Geração 1 (QD) com conectores banhados à ouro;
- Protetores em espuma antialérgica de 60 mm;
- Protetores auriculares disponíveis nas versões em *Espuma ou Corino*;
- Produto adequado à norma NR17;
- Cor: Preto com detalhes em vermelho;
- Garantia 12 meses;
- Comprimento do cabo: 0,8 metros;
- Peso 138 gramas.

Requisitos

Interface de áudio com conexão Quick Disconnect Geração 1 (QD)*;
Cabos de áudio que dispõem de conexão Quick Disconnect Geração 1 (QD)*.

Microfone

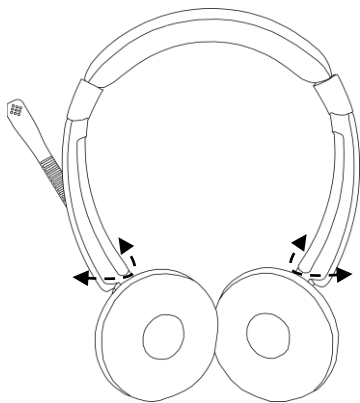
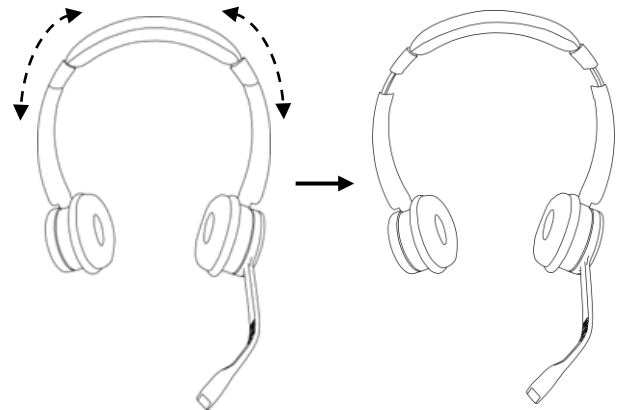
Tipo: Unidirecional;
Frequência: 100 – 10.000 Hz;
Impedância 2,2 kΩ
Sensibilidade: -41±3 dB

Drivers de Áudio

Tipo: Dinâmicos;
Frequência: 20 – 20.000 Hz;
Impedância 150 Ω
Potência: 1 W

Posicione a Tiara sobre a cabeça de forma que o microfone fique do lado esquerdo da cabeça;

A tiara pode ser aumentada até 25 mm (de cada lado) em relação à posição original.



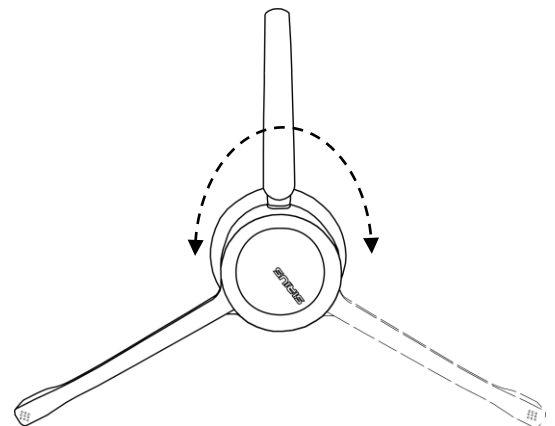
Posicione os auriculares sobre as orelhas de forma que fiquem bem acomodados, isolando parte do som ambiente;

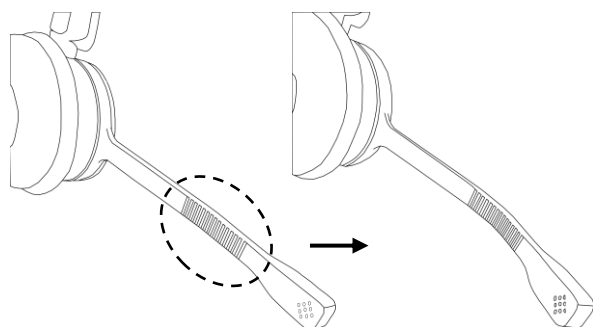
Os auriculares podem ser ajustados em até 90° (no seu próprio eixo) em relação à posição inicial.

Posicione a Haste do microfone de forma que a ponta fique no mesmo nível da boca;

A Haste do microfone tem giro de até 300°.

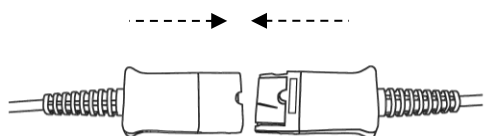
Nota: Não gire a Haste acima de 300° para não danificar o equipamento.





Flexione a área sinalizada ao lado de forma que o microfone fique direcionado para a boca.

Nota: Não obstruir as entradas da Haste do microfone para garantir um bom desempenho do microfone.



Conecte o cabo QD do Headset no cabo a ser utilizado (consulte compatibilidade). Desconecte o QD para substituir o Headset sem desconectar o cabo da origem de áudio.

CERTIFICADO DE GARANTIA

A UNIXTRON TELECOMUNICAÇÕES LTDA assegura, para os produtos fabricados e comercializados garantia contra defeitos de fabricação, com uma vigência de 12 (doze) meses a contar da data de fabricação ou de compra, prevalecendo a mais recente.

Caracteriza-se por defeito de fabricação, falha humana e/ou matéria-prima da linha de produção que resulte no mal funcionamento do produto, comprometendo seu uso.

Não estão cobertos pela garantia produtos com lacres violados, bem como defeitos provocados por acidentes, agentes da natureza, uso abusivo ou em desacordo com as instruções de utilização contidas nos manuais de usuário.

Durante o período de Garantia, fica a critério da UNIXTRON TELECOMUNICAÇÕES LTDA o reparo ou substituição dos produtos, uma vez que constatado por parte da equipe técnica; Defeito de Fabricação em Condições de Uso Ideias.

Para acionamento da assistência técnica é responsabilidade do cliente o envio dos produtos, devidamente identificados e acompanhados da Nota Fiscal de compra ao endereço abaixo indicado:

Rua Rumi da Ranieri, Nº 98 Parque São Domingos

São Paulo – SP CEP 05125-150.

unixtron

Fabricante de headsets profissionais.

Para mais informações consulte nossos

canais de atendimento:

Site: <https://unixtron.com.br/produto/sirius-hn1640/>

Telefone: (11) 3641-3510

E-mail: unixtron@unixtron.com.br