

GUIA DO USUÁRIO

SÉRIE SIRIUS



HN1260

Fone de Ouvido Sirius Rubb RJ

Conteúdo

- 01 Headset HN1260;
- 01 Protetor auricular removível;
- 01 Guia do Usuário

unixtron

Fabricante de headsets profissionais.



FONE DE OUVIDO SIRIUS RUBB RJ – Ref. HN1260

Headset Profissional Mono auricular

- Tipo: Supra auricular;
- Protetor lateral em borracha macia;
- Tiara em aço revestido, com ajuste de altura;
- Tiara com acolchoado;
- Haste do microfone em borracha flexível, com giro de até 300°;
- Microfone com cancelamento de ruído;
- Auricular ergonômico com ajuste de até 180° no próprio eixo;
- Driver de áudio de 30 mm;
- Sistema passivo de isolamento acústico;
- Proteção contra níveis superiores à 115 dBA;
- Conexão RJ09 4X4*;
- Controle de Volume e Mute no cabo
(ITEM OPCIONAL);
- Protetor em espuma antialérgica de 60 mm;
- Protetor auriculares disponíveis nas versões em *Espuma ou Corino*;
- Produto adequado à norma NR17;
- Cor: Preto com detalhes em vermelho;
- Garantia 12 meses;
- Comprimento do cabo: 1,7 metros;
- Peso 100 gramas.

Requisitos

Telefones de Mesa ou Base discadora com conexão RJ09 4x4;
Conversores de Áudio Digital Analógico com conexão RJ09 4x4;

Microfone

Tipo: Unidirecional;
Frequência: 100 – 10.000 Hz;
Impedância 2,2 kΩ
Sensibilidade: -41±3 dB

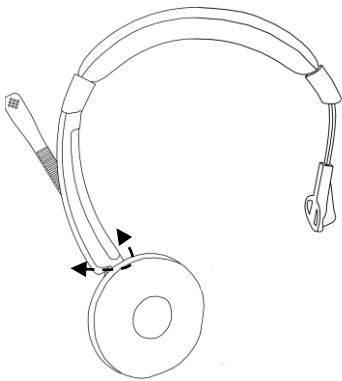
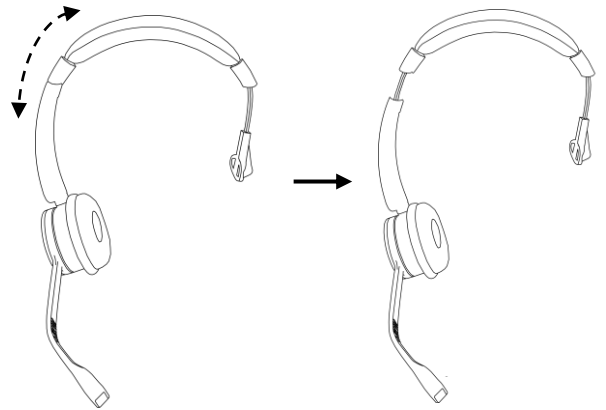
Drivers de Áudio

Tipo: Dinâmicos;
Frequência: 20 – 20.000 Hz;
Impedância 150 Ω
Potência: 0,50 W

** A configuração do Headset pode variar de acordo com o aparelho a ser conectado, consulte a compatibilidade com o canal de vendas.*

Posicione a Tiara sobre a cabeça de forma que o apoio lateral fique acima da orelha;

A tiara pode ser aumentada até 35 mm em relação à posição original.



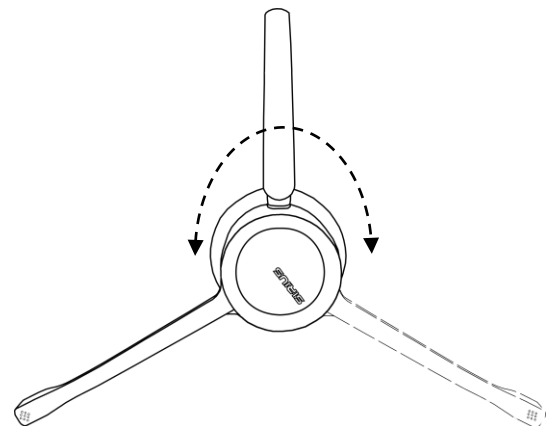
Posicione o auricular sobre a orelha de forma que fiquem bem acomodado;

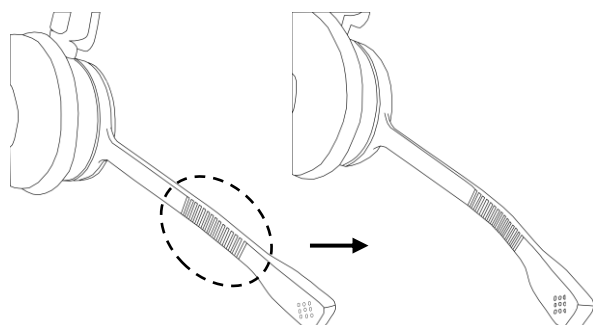
O auricular pode ser ajustado em até 90° (no seu próprio eixo) em relação à posição inicial.

Posicione a Haste do microfone de forma que a ponta fique no mesmo nível da boca;

A Haste do microfone tem giro de até 300°.

Nota: Não gire a Haste acima de 300° para não danificar o equipamento.

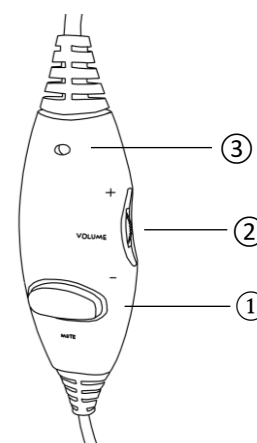




Flexione a área sinalizada ao lado de forma que o microfone fique direcionado para a boca.

Nota: Não obstruir as entradas da Haste do microfone para garantir um bom desempenho do microfone.

- ① **Mute** – Pressione uma vez para desativar a comunicação do microfone. Pressione novamente para reativa-la;
- ② **Volume** – Movimente o potenciômetro para cima para aumentar o volume do alto-falante, e para baixo para diminuir;
- ③ **LED Vermelho** – Permanece ligado ao habilitar a função “Mute” do Headset.



CERTIFICADO DE GARANTIA

A UNIXTRON TELECOMUNICAÇÕES LTDA assegura, para os produtos fabricados e comercializados garantia contra defeitos de fabricação, com uma vigência de 12 (doze) meses a contar da data de fabricação ou de compra, prevalecendo a mais recente.

Caracteriza-se por defeito de fabricação, falha humana e/ou matéria-prima da linha de produção que resulte no mal funcionamento do produto, comprometendo seu uso.

Não estão cobertos pela garantia produtos com lacres violados, bem como defeitos provocados por acidentes, agentes da natureza, uso abusivo ou em desacordo com as instruções de utilização contidas nos manuais de usuário.

Durante o período de Garantia, fica a critério da UNIXTRON TELECOMUNICAÇÕES LTDA o reparo ou substituição dos produtos, uma vez que constatado por parte da equipe técnica; Defeito de Fabricação em Condições de Uso Ideias.

Para acionamento da assistência técnica é responsabilidade do cliente o envio dos produtos, devidamente identificados e acompanhados da Nota Fiscal de compra ao endereço abaixo indicado:

Rua Rumi da Ranieri, Nº 98 Parque São Domingos
São Paulo – SP CEP 05125-150.

unixtron

Fabricante de headsets profissionais.

Para mais informações consulte nossos

canais de atendimento:

Site: <https://unixtron.com.br/produto/sirius-hn1260/>

Telefone: (11) 3641-3510

E-mail: unixtron@unixtron.com.br