

GUIA DO USUÁRIO



ORION TREND

Base Discadora Orion Trend

Conteúdo

- 01 Orion Trend;
- 01 Cabo de Linha RJ11;
- 01 Suporte para Headset;
- 01 Guia do Usuário

unixtron

Fabricante de headsets profissionais.



Requisitos

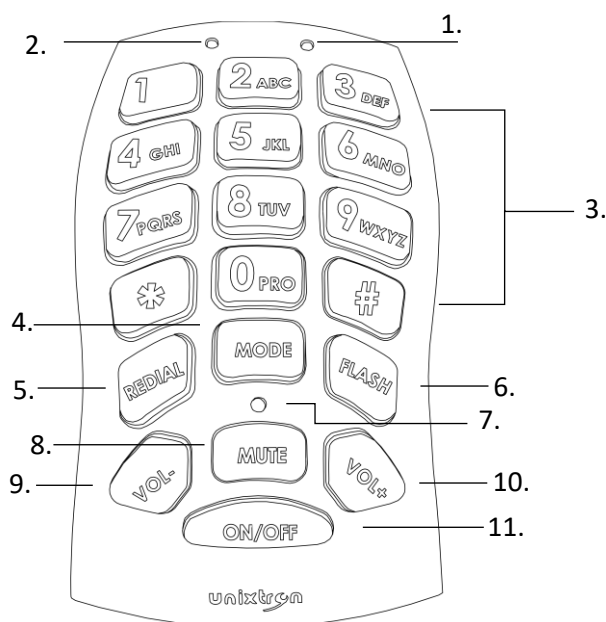
Central PABX / Linha telefônica com conexão RJ11;
Headset RJ09*.

**Todos os Headsets Unixtron RJ09 são compatíveis com o aparelho. Para compatibilidade de terceiros consulte o canal de vendas.*

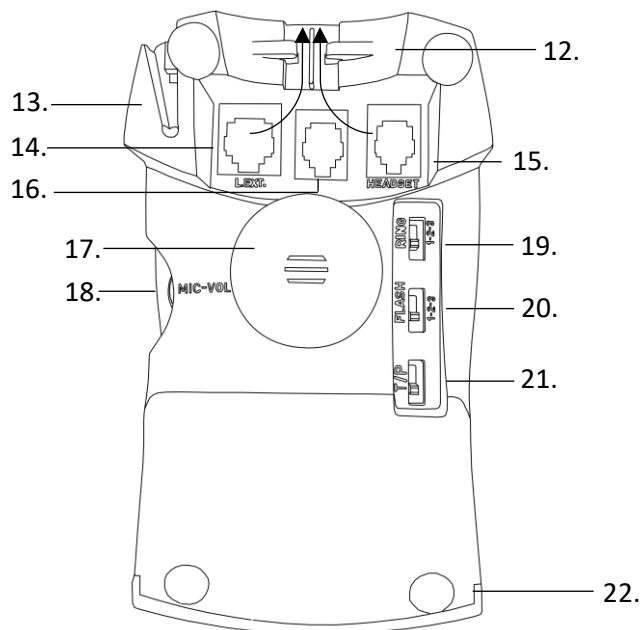
BASE DISCADORA ORION TREND – Ref. BASE ORION

Base Telefônica

- Tipo: Analógica;
- Teclado Alfanumérico ergonômico;
- Controle de Volume Digital com 6 níveis sonoros;
- Tecla On/Off com Indicação Visual;
- Tecla Mute com Indicação Visual;
- Função de Atendimento Automático com Indicação Visual;
- Tecla Redial, Mode e Flash ajustável (100 / 300 / 600 ms);
- Controle Externo do Microfone;
- Campanha com 3 melodias e 3 níveis sonoros;
- Filtro de Proteção contra surtos e choques acústicos;
- Suporte para Headset;
- Alimentação através da própria linha via cabo RJ11 (incluso);
- Entrada para Headset tipo RJ09 4x4 com porta auxiliar (monitoria);
- Compatível com toda a linha de Headsets RJ Unixtron;
- Certificação Anatel: 2425-10-6406;
- Cor: Cinza;
- Garantia: 12 meses;
- Comprimento do cabo RJ: 1,2 m;
- Peso: 227 gramas.



- 1.** LED Em uso - Luz Indicadora Verde que permanece acesa enquanto o aparelho está em funcionamento;
- 2.** LED At. - Luz Indicadora Vermelha que indica quando a função de Atendimento Automático está habilitada;
- 3.** Teclado - Teclado Alfanumérico com aviso sonoro de discagem;
- 4.** Tecla Mode - Coloca momentaneamente a Base Discadora em modo Pulse;
- 5.** Tecla Redial - Utilizada para o rediscar o último número;
- 6.** Tecla Flash - É utilizada para acesso as facilidades da central telefônica pública e permite fazer transferência da chamada em centrais privadas (PABX);
- 7.** LED Mute - Luz Indicadora que sinaliza quando a função Mudo (Microfone) está ativada;
- 8.** Tecla Mute - Pressione uma vez para desativar a comunicação do microfone. Pressione novamente para ativar;
- 9.** VOL (-) - Pressione para diminuir o volume do alto-falante;
- 10.** VOL (+) - Pressione para aumentar o volume do alto-falante;
- 11.** Tecla On/Off - Pressione uma vez para ligar a Base Discadora e efetuar uma ligação. Pressione novamente para desligar.



- 12.** Organizador de Cabos – Utilizado para organizar os cabos de linha e do Headset, encaixe conforme setas acima;
- 13.** Apoio Sup. - Encaixe para Suporte do Headset (Suporte incluso);
- 14.** Entrada de Linha RJ11 – Encaixe o cabo de linha da central telefônica ou telefonia pública;
- 15.** Entrada de Headset RJ09 – Conecte o Headset (microfone e alto-falante) padrão RJ09 4x4;
- 16.** Entrada de Headset RJ09 Monitoria – Conecte um Headset padrão RJ09 4X4 apenas com alto-falante, para efetuar treinamento;
- 17.** Campanha – Aviso sonoro de chamada (com nível e tipo ajustável);
- 18.** Ajuste do Microfone – Gire no sentido anti-horário para aumentar o volume do microfone. Gire no sentido horário para diminuir o volume do microfone;
- 19.** Chave Seletora do Buzzer – (1) Volume Alto, (2) Volume Baixo, (3) Atendimento Automático de Ligações;
- 20.** Chave Seletora de Flash – (1) 100 ms, (2) 300 ms, (3) 600 ms;
- 21.** Chave Seletora de Modo – (1) Tom, (2) Tom/Pulse, (3) Pulse;
- 22.** Apoios da Base – Suportes antiderrapantes.

CONFIGURANDO A CAMPAINHA DA BASE DISCADORA

Digite a sequência de teclas indicada para alterar o tipo e o nível da campainha.

- **Melodia 1:**
 1. Volume Baixo: On/Off + MUTE + # + 1;
 2. Volume Médio: On/Off + MUTE + # + 2;
 3. Volume Alto: On/Off + MUTE + # + 3.

- **Melodia 2:**
 1. Volume Baixo: On/Off + MUTE + # + 4;
 2. Volume Médio: On/Off + MUTE + # + 5;
 3. Volume Alto: On/Off + MUTE + # + 6.

- **Melodia 3:**
 1. Volume Baixo: On/Off + MUTE + # + 7;
 2. Volume Médio: On/Off + MUTE + # + 8;
 3. Volume Alto: On/Off + MUTE + # + 9.

CERTIFICADO DE GARANTIA

A UNIXTRON TELECOMUNICAÇÕES LTDA assegura, para os produtos fabricados e comercializados garantia contra defeitos de fabricação, com uma vigência de 12 (doze) meses a contar da data de fabricação ou de compra, prevalecendo a mais recente.

Caracteriza-se por defeito de fabricação, falha humana e/ou matéria-prima da linha de produção que resulte no mal funcionamento do produto, comprometendo seu uso.

Não estão cobertos pela garantia produtos com lacres violados, bem como defeitos provocados por acidentes, agentes da natureza, uso abusivo ou em desacordo com as instruções de utilização contidas nos manuais de usuário.

Durante o período de Garantia, fica a critério da UNIXTRON TELECOMUNICAÇÕES LTDA o reparo ou substituição dos produtos, uma vez que constatado por parte da equipe técnica; Defeito de Fabricação em Condições de Uso Ideias.

Para acionamento da assistência técnica é responsabilidade do cliente o envio dos produtos, devidamente identificados e acompanhados da Nota Fiscal de compra ao endereço abaixo indicado:

Rua Rumi da Ranieri, Nº 98 Parque São Domingos

São Paulo – SP CEP 05125-150.

unixtron

Fabricante de headsets profissionais.

Para mais informações consulte nossos

canais de atendimento:

Site: <https://unixtron.com.br/produto/base-discadora-orion-trend/>

Telefone: (11) 3641-3510

E-mail: unixtron@unixtron.com.br